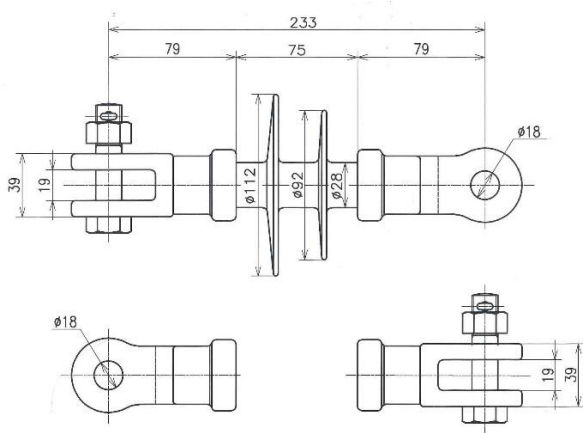
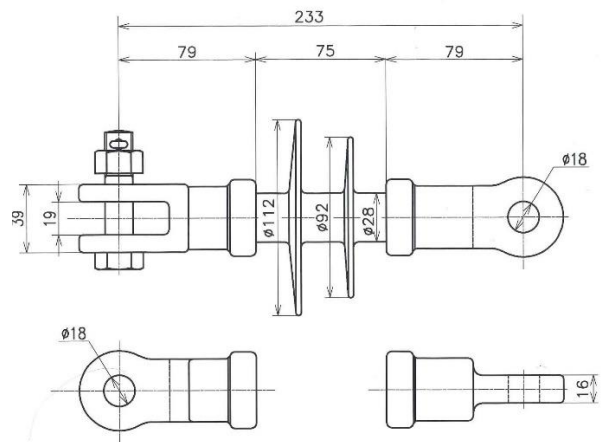


# 製品寸法・特性表

ポリマーがいし  
(NF 保護方式対応耐張がいし)



P-180-TNC(直角)/TNCP(平行)



P180-TNE(直角)/TNEP(平行)

【ポリマーがいし(NF 保護方式対応耐張がいし)の特性】

品 番	P180-TNC/TNCP	P180-TNE/TNEP
商用周波数注水耐電圧 (kV)	24	24
雷インパルス耐電圧 (kV)	75	75
引張破壊荷重 (kN)	120	120
全数引張耐荷重 (kN)	60	60
表面漏洩距離 (mm)	170	170
重量 (kg)	1.5	1.4